

封底

封面

五、遥控器使用说明

遥控器功能说明与上述功能一致。

电池安装方法:



温馨提示:

- 1. 将遥控器包装袋打开后, 抽掉电池座与遥控器之间的塑料片即可直接使用。
2. 使用时遥控器应对着机体正面, 中间有阻挡物或没有对着机体正面, 其遥控距离将缩小或无效。
3. 长时间不用请将电池取出, 以免电池漏液损坏遥控器。
4. 请妥善保管遥控器, 避免撞击和摔落。
5. 如遥控器无效时, 请按上图所示尝试更换电池。

离线语音

- 整机通电后, 默认开启离线语音功能。唤醒词: 请用“小先小先”唤醒后, 再说命令词。命令词:
1. 打开风扇 11. 打开风向
2. 关闭风扇 12. 关闭风向
3. 加大风速 13. 打开冷风
4. 减小风速 14. 关闭冷风
5. 最大风 15. 打开离子群
6. 最小风 16. 关闭离子群
7. 取消定时 17. 关闭语音
8. 1小时后开机(1h...7h) 18. 增加音量
9. 1小时后关机(1h...7h) 19. 减小音量
10. 1档风(1档...4档) 20. 最大音量

● 电子版说明书请扫描先锋官方微信二维码查看

保养与储藏

保养前先切断电源

- 1) 机体有油污时, 必须清除干净, 以免造成变色、破损。
2) 保养清洁后, 按原包装顺序将各部件装入包装盒, 放置于干燥的地方妥善保管。
3) 本机只需做一般性外部清洁保养。
4) 使用中清洁剂擦拭, 再用干净柔软的布擦净。
5) 切忌用水直接冲洗。
6) 忌用稀释剂、甲苯、酸性清洗剂、油等擦拭, 以免变色或变质。

常见故障及排除

Table with 3 columns: 故障 (Fault), 原因 (Cause), 处理方法 (Solution). Rows include: 不能开机 (won't start), 不能关机 (won't stop), 机体异响 (noise), 不改变风向 (direction doesn't change).

产品中有害物质的名称及含量

Table showing the presence of various substances like 镉 (Cd), 汞 (Hg), 铅 (Pb), etc., in the product.

本电器符合GB/T 11364的限定值。
注: 本电器符合GB/T 11364的限定值。
注: 本电器符合GB/T 11364的限定值。

随机附件清单

用户使用说明(1份) 遥控器(1个) 冰晶盒(4个)

执行标准

GB/T4706.1 GB/T4706.115 GB4343.1 GB17625.1

保修说明

本产品自出售之日(以发票或购买凭证为准)起, 整机保修一年, 属下列情况之一, 不实行三包, 实行收费修理:
1) 消费者因使用、维修、保管不当造成损坏的;
2) 非本公司指定特约维修部拆卸造成损坏的;
3) 因不可抗力造成损坏的。



先锋官网



官方微信

宁波先锋电器制造有限公司

NINGBO SINGFUN ELECTRIC APPLIANCE CO., LTD.

浙江省慈溪市附海镇工业开发区

电话: 0574-63682888

客户服务及生产日期查询热线: 4008892733

网址: www.singfun.com

本公司在全国各大城市设有维修服务网点, 如有需要请登录我公司官方网站(www.singfun.com)查询。公司400服务热线接受消费者咨询、投诉、报修等服务业务。

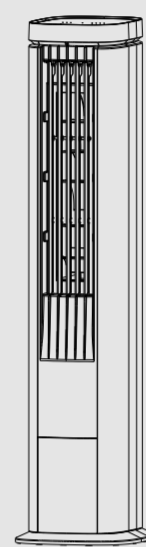
特别声明

宁波先锋电器制造有限公司全权负责该说明的修订及说明, 并尽量确保说明中的内容正确无误。同时本公司保留改进和修改产品及说明的权利, 产品结构如有变动, 恕不另行通知。本说明中部分图片为示意图, 仅供参考, 若图片与实物不符, 以实物为准。



用户使用说明

电风扇 遥控器冷却塔扇



(仅供参考) FTH25AR

感谢您选择先锋电器, 使用产品前请仔细阅读本使用说明, 并请妥善保管!

本产品由中国人民财产保险股份有限公司慈溪支公司承担产品责任保险 专线报案电话: 0574-95518

注意事项

- 器具不打算由存在肢体感官或精神能力缺陷或较少使用经验和知识的人(包括儿童)使用, 除非有负责他们安全的人对他们进行与器具使用有关的监督或指导。
● 应照看好儿童, 确保他们不玩耍本器具。
● 如果电源线软线损坏, 为了避免危险, 必须由制造商、其服务机构或类似的专业人员更换。
● 拆下防护外壳前应确保风扇与电源已断开。
● 本产品不应在易燃易爆物品附近或类似环境中使用。
● 使用者不应自行拆卸家用电器, 不应变更内部接线、部件和保护装置。
● 使用过程中, 请将家用电器的电源插头完全插入电源插座中, 并保持电源插头与插座接触良好。
● 当需要使用延长线电源插座时, 请使用符合国家标准的延长线电源插座。
● 人员离开现场时, 请将电源断开!
● 产品出现异常响声、异常气味、异常高温或故障时, 请立即停止使用, 关闭开关, 断开电源。
● 不应从带插座的灯头上引接电源供给家用电器。
● 如果家用电器中充注了可燃制冷剂, 出现异常情况时, 关闭开关前应先采取自然通风措施, 避免出现可燃制冷剂聚集的情况。
● 延长线电源插座所接家用电器的总额定电流值, 不应超过原固定插座或线路的额定电流值。
● 从插座上拔下插头时, 应对电源线施加拉力。
● 首次使用前, 请检查您使用的电压是否与产品铭牌要求的相符。
● 使用者不应以普通导体或超出规定电流容量的熔断体替换家用电器和电源的熔断体。
● 使用者不应自行改变低压断路器或剩余电流动作保护器的设定值。

- 使用前请先检查电源线以及插头是否有破损。
● 电源线请勿弯曲、拉扯, 以免接触不良。
● 不要在机器上放置重物, 以防压坏引起故障。
● 停电或移动时必须确保器具与电源断开。
● 本机器具不得直接置于电源插座下面。
● 在清理或其他维护之前, 产品必须断开供电电源。
● 整机运行时, 禁止阻挡后壳防尘网部位进风口, 更不要用金属塞入通道, 防止触电。
● 儿童应当受到监督以确保其不会玩耍器具。
● 本器具应置于平坦地方使用, 不要在摇晃激烈、不平稳的场所使用。

- 拔出插头前先关掉电源; 不要拉电源线, 应拔电源插头, 否则会导致短路、火灾、触电。
● 勿用湿手拔电源插头, 有触电、触电的危险。
● 人离开房间时间较长时, 请关机, 并拔下插头; 长时间不用时, 将水放干, 擦净后包装, 放在干燥处存放。

- 整机表面有污渍时, 可用软布沾皂液擦净。切勿用汽油、酒精等有机溶剂擦洗。
● 注水和清洁时拔掉电源插头。水箱内有水时, 最好不要移动。

- 本器具并不打算被身体、感官或智力有缺陷的, 或者缺乏经验和常识的人(包括小孩)使用, 除非他们被对他们的安全负责的人给予足够的看护和指导如何使用本器具。
● 自动摇头时, 请勿用手扳动改变方位, 以免损坏摇头机构。

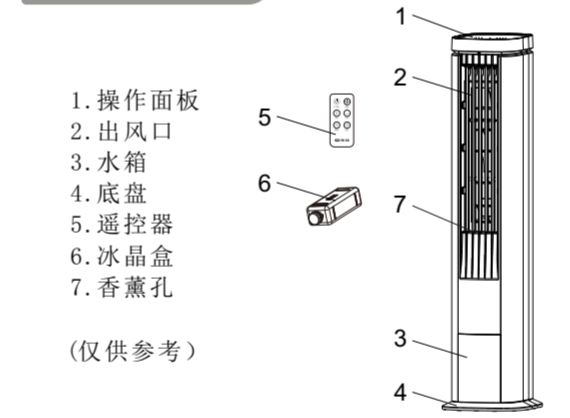
- 若本机倾倒, 且机内有水, 则应立即拔出插头, 晾干后方可开机。如未能做到此点, 可能会损坏本机, 并使本机的保证书失效。
● 水箱内应注入干净的水。给水箱加水时需注意不要超过最高水位线。

- 切勿在窗帘等易被吸进的地方使用。应避免周围有障碍物及不稳定的场所。
● 勿在高温、潮湿、灰尘多或有酸碱油等挥发性的地方使用。

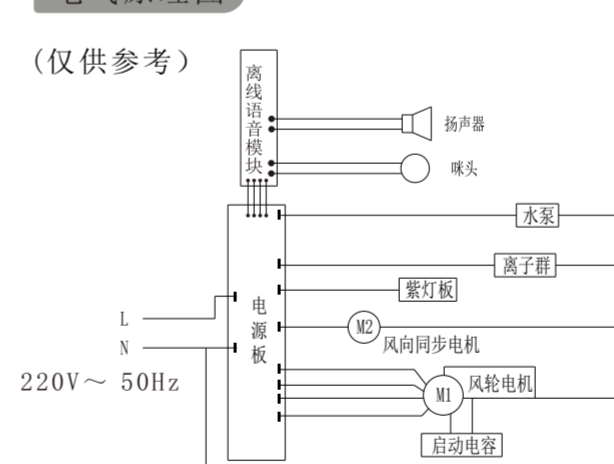
技术参数

Table with 2 columns: 型号 (Model) and 额定功率 (Rated Power). Values: FTH25AR, 100W. Other parameters: 额定频率 (Rated Frequency) 50Hz, 额定电压 (Rated Voltage) 220V~.

产品结构简图



电气原理图



使用说明

- 一、机身面板操作说明
1) 开/待机键: 控制整机的开启与待机。
2) 风向键: 开启或关闭风向功能。
3) 风速键: 调节风速档位。调节范围1-4档。
4) 静音键: 开启或关闭语音功能。
5) 冷风键: 开启冷风功能。(水箱中加水后方可使用, 禁止在水箱无水情况下开启冷风。)
注: 冷风状态下待机, 风机会以高速延时运行5分钟后关闭, 用以吹干湿帘。
6) 定时键: 可设置定时待机或预约开机。
操作说明: 开机或待机状态下, 按下“定时”键进入定时待机或预约开机设置状态, 可再次点击“定时”键进行定时待机或预约开机时间设置, 调节完成后等待5s则确定设置。定时待机或预约开机调节范围: 1...-6-7h。
注: 设置过程操作其他按键则取消定时, 倒计时过程中开/待机则退出定时。
7) 熄屏功能: 开机状态3分钟无操作, 则屏幕自动熄灭。可通过操作任意键唤醒显示。
二、加水、放水说明
1) 加水: 打开水箱盖, 往水箱里面注入清水即可。注意加水时, 水箱内的水位不可超过“MAX”(最高指示刻度, 也不可低于“MIN”(最低指示刻度。如机体发出“嗡嗡”的声响, 表示水箱缺水, 请及时加水。当需要加入或取出冰壶时, 请先取下水箱盖(从水箱盖挖手槽处向外拉即可取下)。
2) 放水: 拔出水箱底部的软塞, 即可放出水箱内的水。
三、冰晶盒使用说明
1) 将冰晶盒放入冰箱冷冻, 约30分钟后取出, 然后将其放入水箱内。
2) 禁止食用。
温馨提示: 使用前请检查冰晶盒内是否加水, 若未加水请将冰晶盒加水至最高水位线后冷冻使用; 若已加水可正常冷冻使用。
四、香薰功能
从香薰孔上方, 滴入3至5滴香水等液体香料。

技术要求:

- 1. 印刷内容清晰完整。

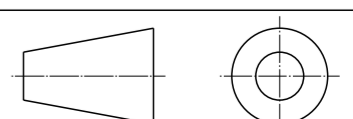


说明书

FTH25AR-SMS

FTH25AR遥控器冷却塔扇

投影法



80g双胶纸 (90*195mm折叠式双面印刷)

阶段标记 重量 比例

B

共 1 张 第 1 张

借(通)用件登记

旧底图总号

底图总号

签字

日期

档案员 日期

会 签

标记 处数 更改文件号 签名 日期

设计/日期 标准化/日期

校对/日期 工艺/日期

审核/日期 批准/日期